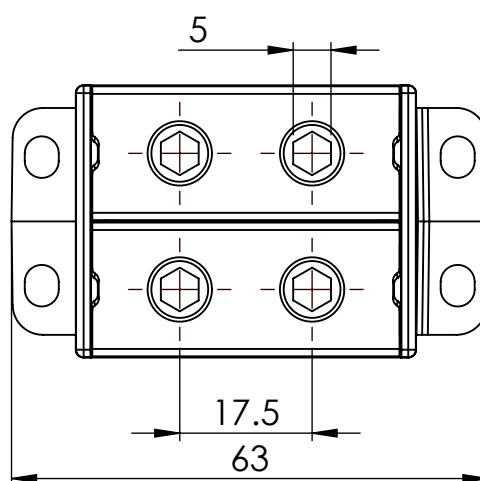
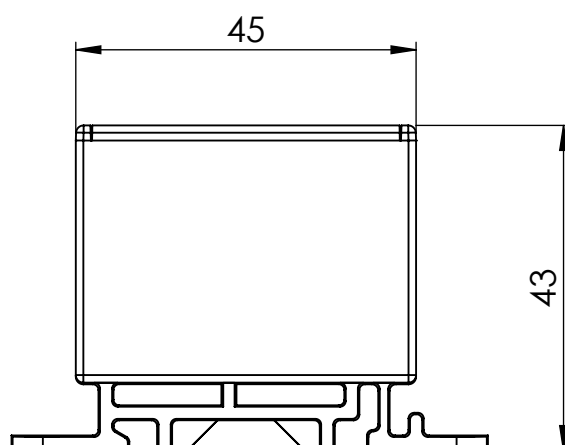
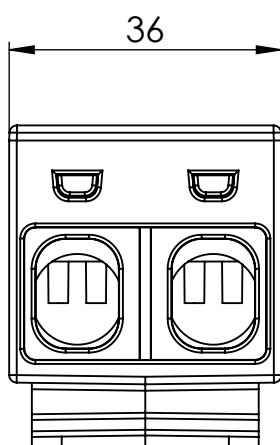


Złączki ZGX pozwalają na wygodne łączenie przewodów w rozdzielnicach elektrycznych, instalacjach budowlanych. Konstrukcja złączek pozwala na montaż na szynie TH 35 jak również na płaskich powierzchniach.



### UWAGA !!!

Tory prądowe nieodizolowane od siebie

<b>Przekrój znamionowy</b>	1,5 - 50 mm <sup>2</sup>
<b>Napięcie znamionowe</b>	690 V
<b>Prąd znamionowy</b>	190 A
<b>Moment dokręcania</b>	1,5 Nm (1,5 - 2,5 mm <sup>2</sup> )
	5 Nm (4 - 10 mm <sup>2</sup> )
	12 Nm (16 - 50 mm <sup>2</sup> )

Kolor	Nr kat.
Szary	ENE-00260
Czerwony	ENE-00261
Niebieski	ENE-00262
Żółto-zielony	ENE-00263
Czarny	ENE-00267