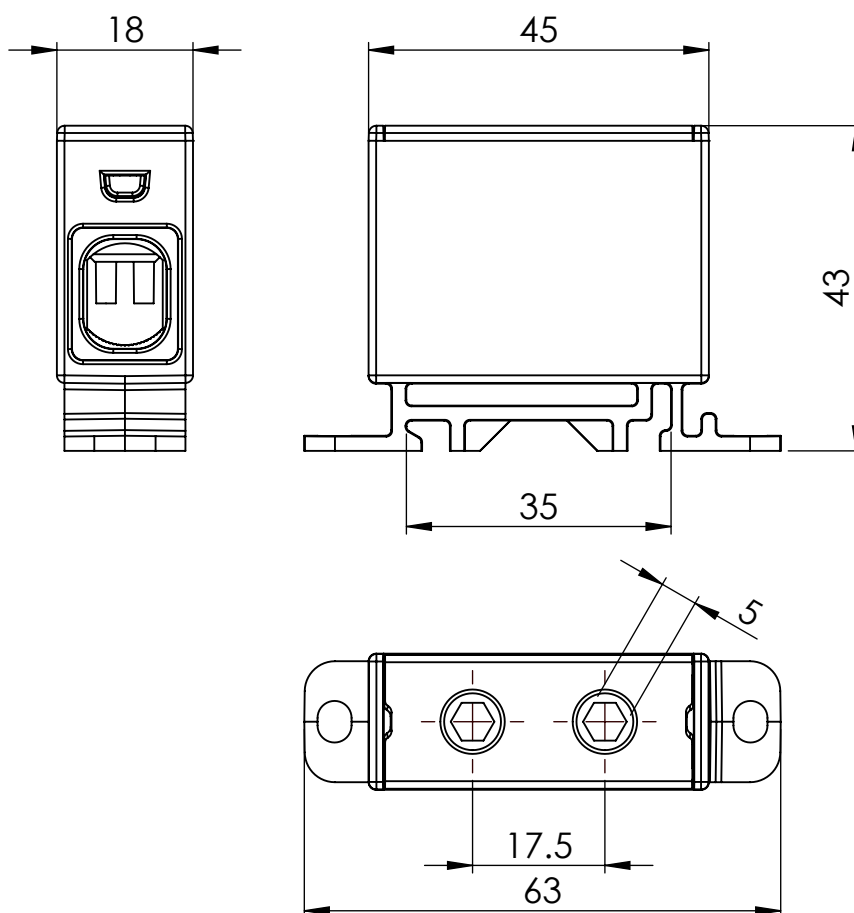




Złączone ZGX pozwalają na wygodne łączenie przewodów w rozdzielnicach elektrycznych, instalacjach budowlanych.
Konstrukcja złązek pozwala na montaż na szynie TH 35.



Przekrój znamionowy	1,5 - 50 mm ²
Napięcie znamionowe	690 V
Prąd znamionowy	160 A
Moment dokręcania	1,5 Nm (1,5 - 2,5 mm ²) 5 Nm (4 - 10 mm ²) 12 Nm (16 - 50 mm ²)

Kolor	Nr kat.
Szary	ENE-00193
Czerwony	ENE-00194
Niebieski	ENE-00195
Żółto-zielony	ENE-00196
Czarny	ENE-00213