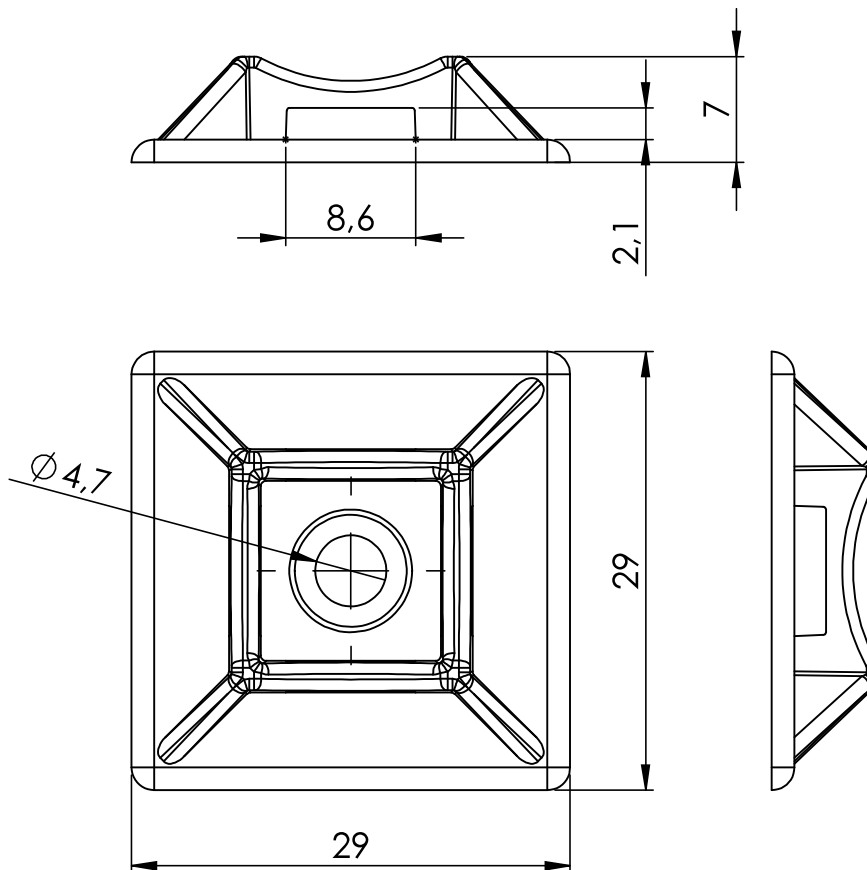




Uchwyty samoprzylepne UMS służą do montażu przewodów lub wiązek przewodów do płaskich gładkich powierzchni. Uchwyty wyposażone są w taśmę samoprzylepną. Istnieje również możliwość zamocowania uchwyty za pomocą wkręta.



Lp.	Nazwa	Nr kat.
1	USM 29 + taśma samoprzylepna	ENE-00157
2	USM 29 + wkręt	ENE-00158