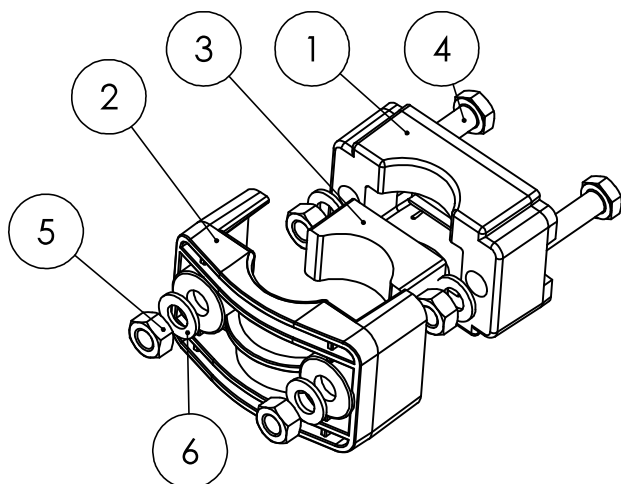
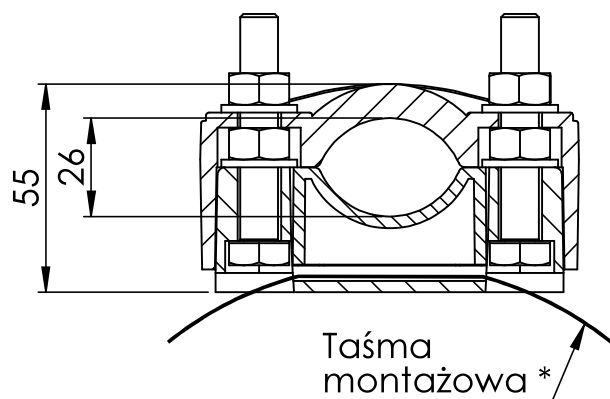
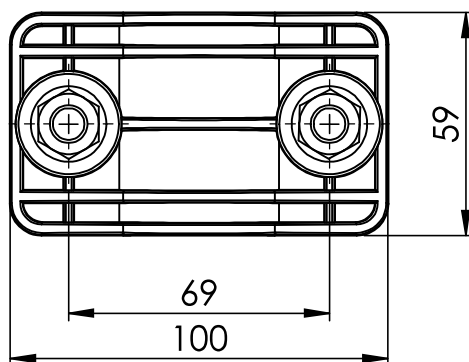
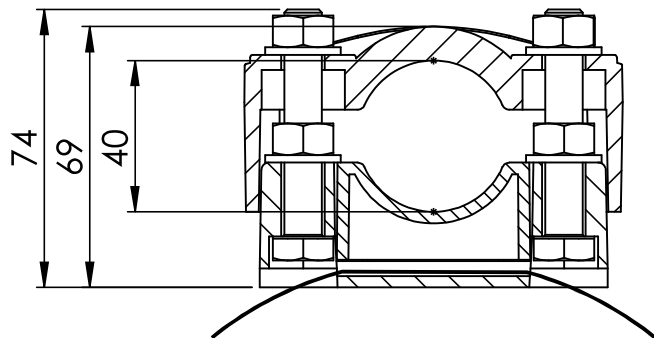




Uchwyt kablowy UKT-40 służy do montażu kabli jedno i wielożyłowych w zakresie średnic od $\varnothing 26$ do $\varnothing 40$ mm. Przystosowany jest do montażu za pomocą taśmy stalowej do słupów płaskich



UKT-40 - nr kat. ENE-00141

Lp.	Nazwa	Ilość	Materiał
1	Podstawa uchwytu	1	PA6 30 GF
2	Uchwyt	1	PA6 30GF
3	Zaslepka	1	PA 6 30GF
4	Śruba M10 *	-	-
5	Nakrętka M10 *	-	-
6	Podkładka 10 *	-	-

* - nie wchodzi w skład kompletu