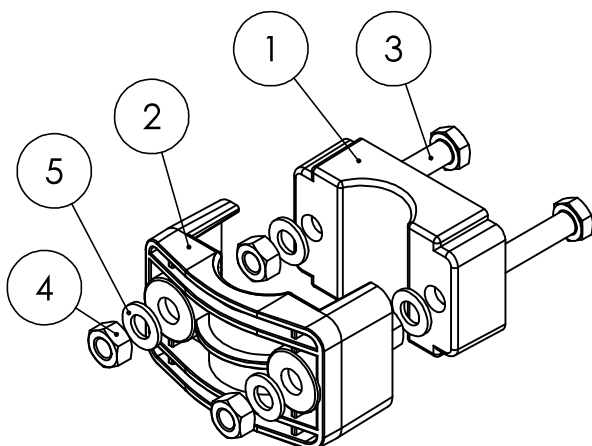
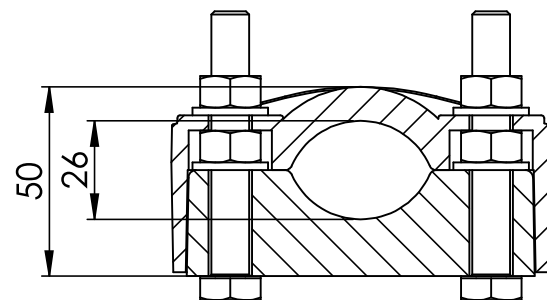
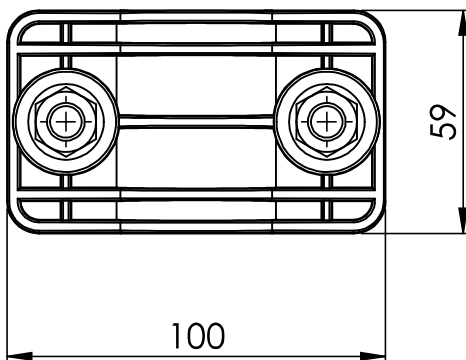
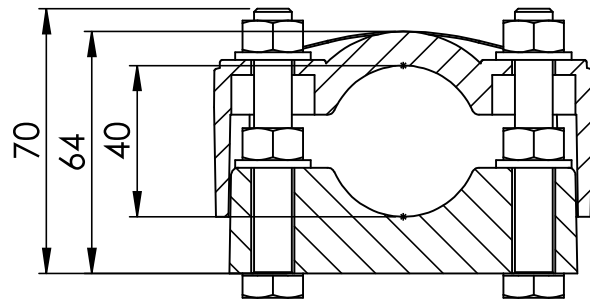




Uchwyt kablowy UKP-40
służy do montażu kabli jedno
i wielożyłowych w zakresie
średnic od $\varnothing 26$ do $\varnothing 40$ mm



UKP-40 - nr kat. ENE-00132

Lp.	Nazwa	Ilość	Materiał
1	Podstawa uchwytu	1	PA6 30 GF
2	Uchwyt	1	PA6 30GF
3	Śruba M10 *	-	-
4	Nakrętka M10 *	-	-
5	Podkładka 10 *	-	-

* - nie wchodzi w skład kompletu