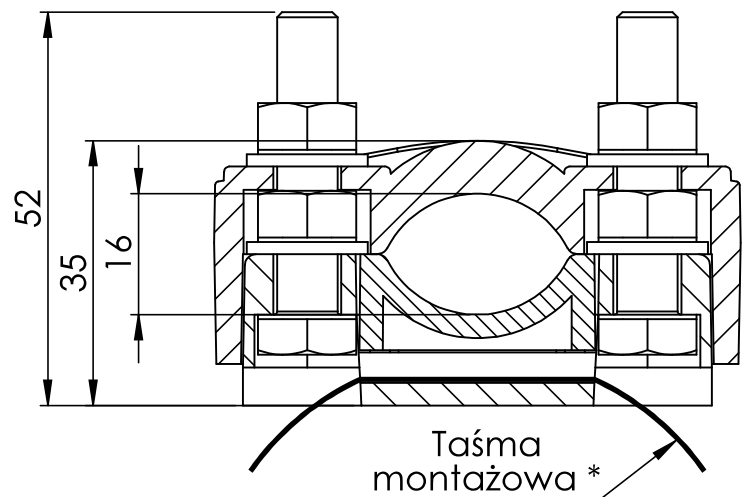
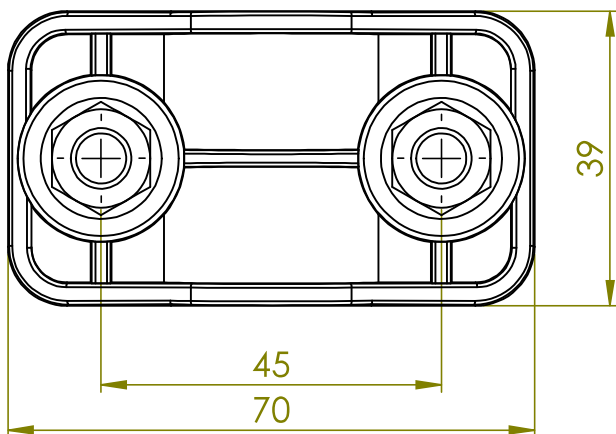
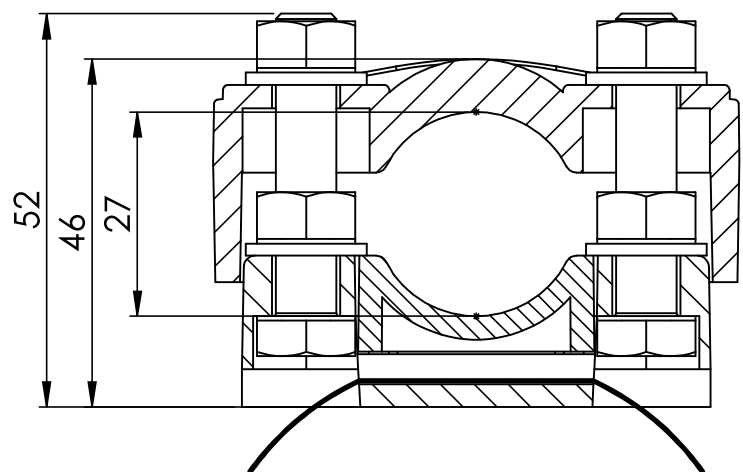




Uchwyt kablowy UKT-27 służy do montażu kabli jedno i wielożyłowych w zakresie średnic od $\varnothing 16$ do $\varnothing 27$ mm. Przystosowany jest do montażu za pomocą taśmy stalowej do słupów płaskich lub okrągłych



UKT-27 - nr kat. ENE-00127

Lp.	Nazwa	Ilość	Materiał
1	Podstawa uchwytu	1	PA6 30 GF
2	Uchwyt	1	PA6 30GF
3	Zaslepka	1	PA 6 30GF
4	Śruba M8 *	-	-
5	Nakrętka M8 *	-	-
6	Podkładka 8 *	-	-

* - nie wchodzi w skład kompletu

