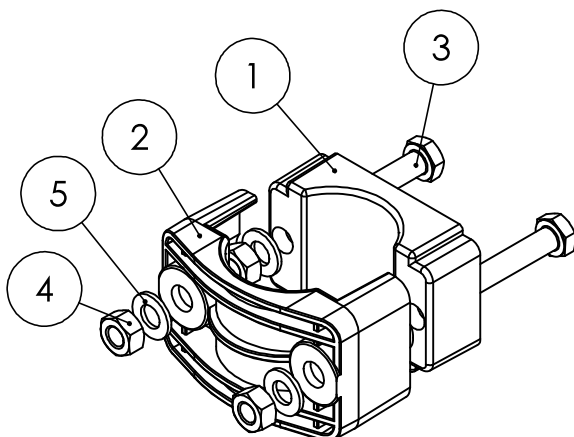
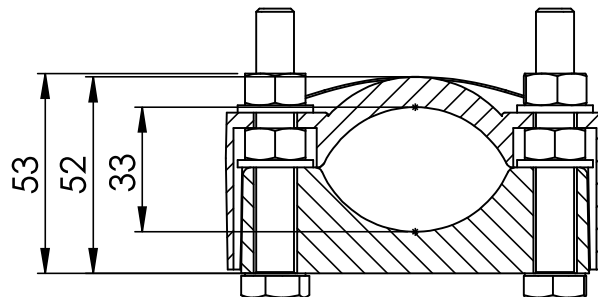
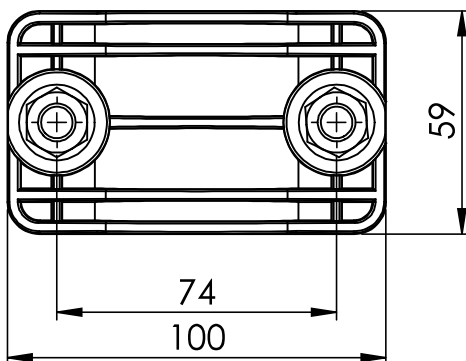
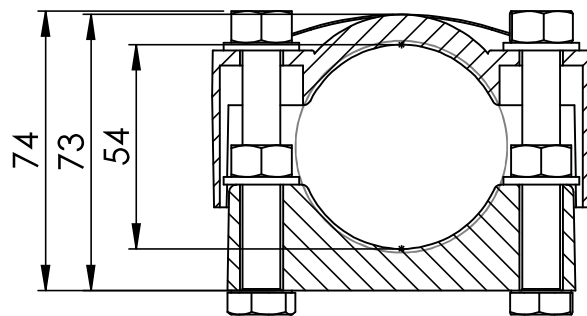




**Uchwyt kablowy UKP-54**  
służy do montażu kabli jedno  
i wielożyłowych w zakresie  
średnic od  $\varnothing 34$  do  $\varnothing 54$ mm



UKP-54 - nr kat. ENE-00123

Lp.	Nazwa	Ilość	Materiał
1	Podstawa uchwytu	1	PA6 30 GF
2	Uchwyt	1	PA6 30GF
3	Śruba M10 *	-	-
4	Nakrętka M10 *	-	-
5	Podkładka 10 *	-	-

\* - nie wchodzi w skład kompletu